



# Presa mobile

Socket



Art.  
**300605B**  
**300605N**

Dimensioni:  
Size: **21x42xh65 mm**

Presa 10/16A~ 250V  
Plug 10/16A~ 250V

Colori: Bianco - Nero  
Colours: White - Black

Fermacavo a vite  
Corpo in polimero  
Passacavo morbido  
Prese con prot.- 2.1  
Cable clamp screw  
Polymer body  
fairlead soft  
Socket with protection 2.1



Certificazione IMQ

NORME: CEI 23-50

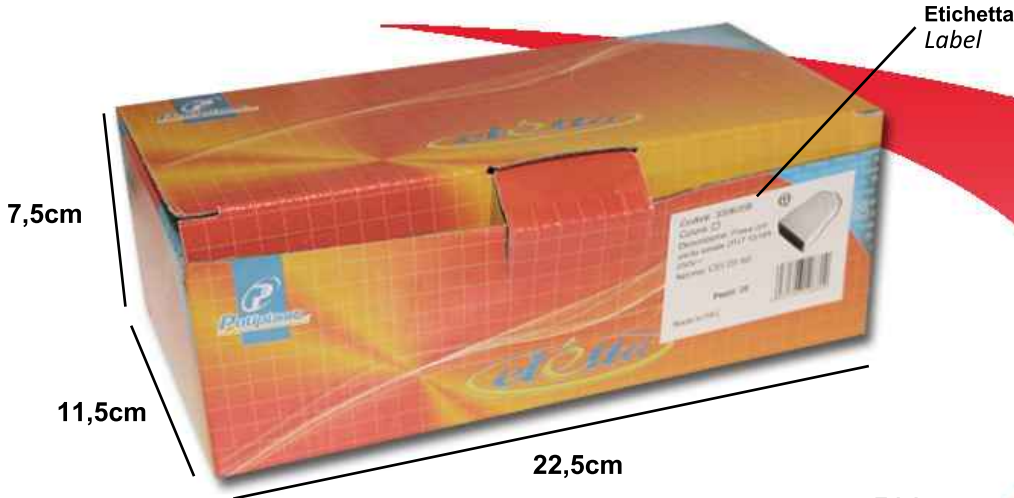
## Presa con uscita assiale 2P+T 10/16A~ 250V



# Packaging

Art. 300605

Scatolo con stampa in quadricromia  
Giftbox 4 colours



Scatolo contiene 5 buste trasparente da 5 pezzi  
Giftbox contain 5 transparent bag with 10 plug




# Export Carton/PCS

Bar Code:  
Position 4 sides  
in the upper left

300605B   
8032706 126809

300605N   
8032706 126816

Lateral Sides  
Shipping Mark:

 **Poliplast**

P/I NO.: \_\_\_\_\_


Codice: 300605

QTY: 200 PCS

CTN NO.: \_\_\_\_\_

Made in P.R.C.

Central Sides  
Shipping Mark:

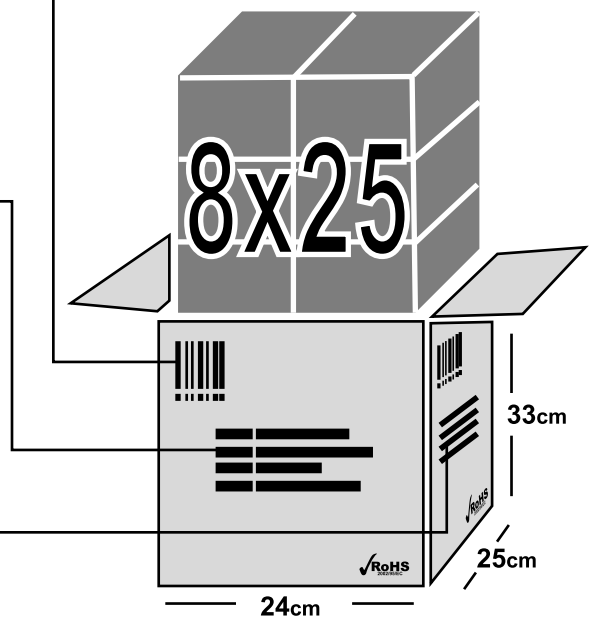
 **Poliplast**

Codice: 300605

Code: 300605

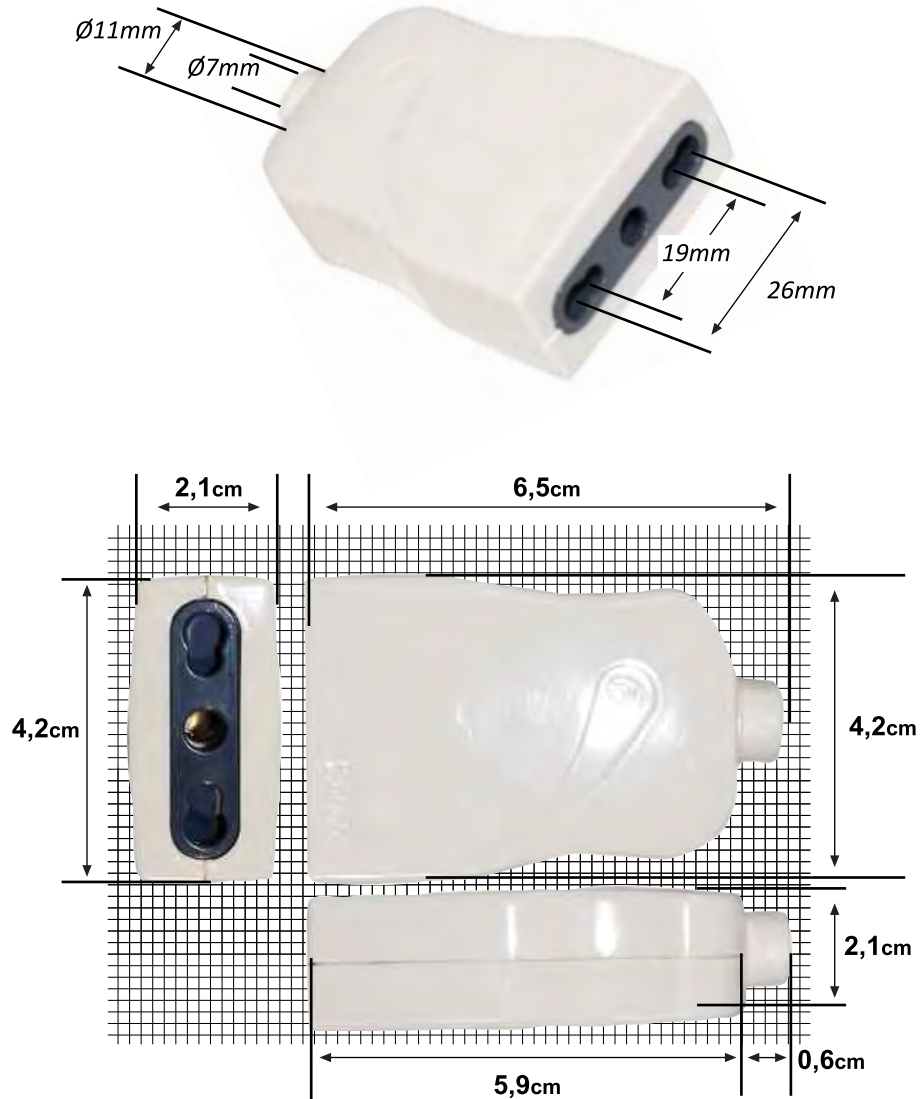
Color: \_\_\_\_\_

QTY: 200 PCS





**Misure**  
Measures




**Art. 300605N**  
**70x50 mm**  
**Etichetta per lo scatolo**  
*Label for box*

Codice: 300605N   
 Colore:   
 Descrizione: Presa con uscita assiale 2P+T 10/16A 250V~  
 Norme: CEI 23-50 

**Pezzi: 25**

Made in P.C.R.  8 032706 126816

**Art. 300605B**  
**70x50 mm**  
**Etichetta per lo scatolo**  
*Label for box*

Codice: 300605B   
 Colore:   
 Descrizione: Presa con uscita assiale 2P+T 10/16A 250V~  
 Norme: CEI 23-50 

**Pezzi: 25**

Made in P.C.R.  8 032706 126809

Codice: 300605N   
 Colore: Nero   
 Descrizione: Presa con uscita assiale 2P+T 10/16A 250V~  
 Norme: CEI 23-50 

**Pezzi: 5**

Made in P.C.R.  8 032706 126816

**60x40 mm**  
**Etichetta per la busta**  
*Label for bag*

Codice: 300605B   
 Colore: Bianco   
 Descrizione: Presa con uscita assiale 2P+T 10/16A 250V~  
 Norme: CEI 23-50 

**Pezzi: 5**

Made in P.C.R.  8 032706 126809

**60x40 mm**  
**Etichetta per la busta**  
*Label for bag*



IMQ S.p.A.  
I-20138 Milano - via Quintiliano, 43  
tel. 0250731(r.a.) - fax 0250991500  
e-mail: info@imq.it - www.imq.it

Rea Milano 1595884  
Registro Imprese MI 12898410159  
C.F.P. 12898410159  
Capitale Sociale € 4.000.000

**CA02.04133**

SN.J001EB

PID:  
02112000  
CID:  
CN.F00089

**Certificato di approvazione**  
*Approval certificate*

**IMQ, ente di certificazione accreditato, autorizza la ditta**      *IMQ, accredited certification body, grants to*

**POLIPLAST SRL**  
**ZONA INDUSTRIALE 13esima STRADA N. 34-36**  
**95121 CATANIA CT**

**all'uso del marchio**

*the licence to use the mark*

**IMQ**

Il presente certificato è soggetto alle condizioni previste nel "Regolamento IMQ - Certificazione prodotto" ed è relativo ai prodotti descritti nell'Allegato al presente certificato.



**per i seguenti prodotti**

*for the following products*

**Prese mobili da collegare al cavo**  
**( Rif. di tipo 300605 )**

*Rewirable portable socket-outlets*  
*( Type ref. 300605 )*

*This certificate is subjected to the conditions foreseen by "IMQ Rules - Product Certification" and is relevant to the products listed in the annex to this certificate.*

Emesso il / Issued on:

**2009-12-11**

Data di aggiornamento / Updated on:

**2010-02-16**

Sostituisce / Replaces:

**2009-12-11**

**IMQ S.p.A.**

